

LÍDIA

design
HORVÁTH GYULA



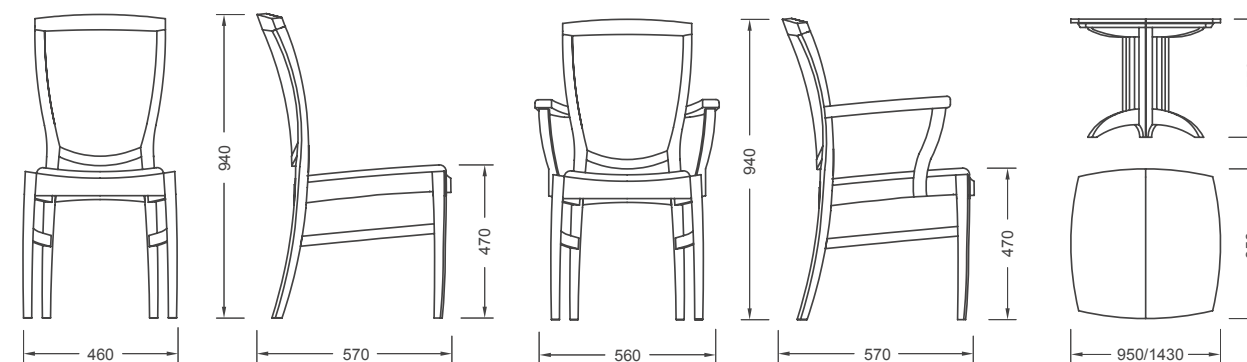
LÍDIA

	anyag Material material	változat jele Variationen variation *	szövetnorma Stoffbedarf fabric norm (cm) **	felületkezelés Oberfläche surface finish
szék Stuhl chair	bükk Buche beech	3	58	natur vagy pácolt natur oder gebeizt natural or stained
karszék Armstuhl armchair		3	58	

		anyag Material material	felületkezelés Oberfläche surface finish
asztal Tisch table	tető Platte top	bükk furnézott MDF MDF mit Buchenfurnier beech veneered MDF	natur vagy pácolt natur oder gebeizt natural or stained
	él Kante edge	élfurnér Kantenfurnier edge veneer	
	láb Fuß leg	bükk Buche beech	

* 3: ülés, támla kárpitos | Sitz und Rücklehne stoffgepolstert | seat and back upholstered

** A szövetnorma 140cm széles egyszínű szövetre vonatkozik.
Der Stoffbedarf bezieht sich auf 140 cm breite, einfarbige Stoffe.
Fabric norm refers to plain (uni) fabrics, 140 cm width.



Balaton Bútorgyár Rt.
H-8200 Veszprém, Budapest út 10.
Tel.: 00 36/88 425-866 Fax: 00 36/88 427-080
www.balaton-butor.hu
e-mail: info@balaton-butor.hu



LÍDIA 3



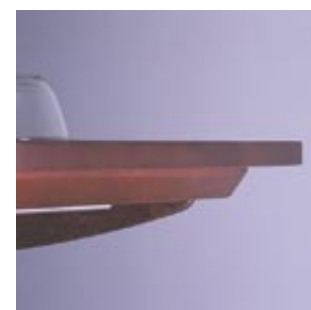
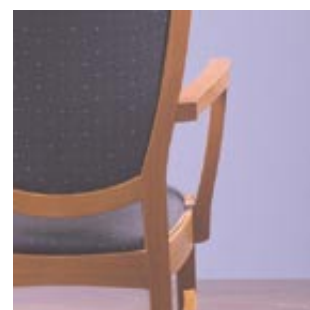
LÍDIA 3



LÍDIA 3



LÍDIA 3



LÍDIA

LÍDIA 950 / 1430 x 950
ASZTAL | TISCH | TABLE